

ベルトコンベア 350幅

【KMTS型(標準)モータタイプ】

■特徴、用途

- 木材チップや穀物類等、比較の見掛比重の少ない搬送に。
- 土木工事等で、重機が使用できない現場での土砂の運搬に、
又遺跡の発掘調査に。
- 畜産、農業関係での飼料や肥料、堆肥の運搬に、
又育苗プラントの育苗土運搬に。
- 一般産業設備や各種プラント類の原材料等のバラ物搬送に。



KMTS35-7

メーカー		KYC(光洋機械産業株式会社)			
型式		KMTS35-3	KMTS35-4	KMTS35-5	KMTS35-7
機長	m	3	4	5	7
ベルト幅	mm	350			
ベルト仕様		KMTS 型			
電圧	V	200 / 220			
モータ出力	Kw	1			
ベルト速度	m/min	38 / 46 (50/60HZ)			
寸法 全幅W	mm	370			
	全高H	366			
質量	kg	116	143	152	192

ベルトコンベア 600幅

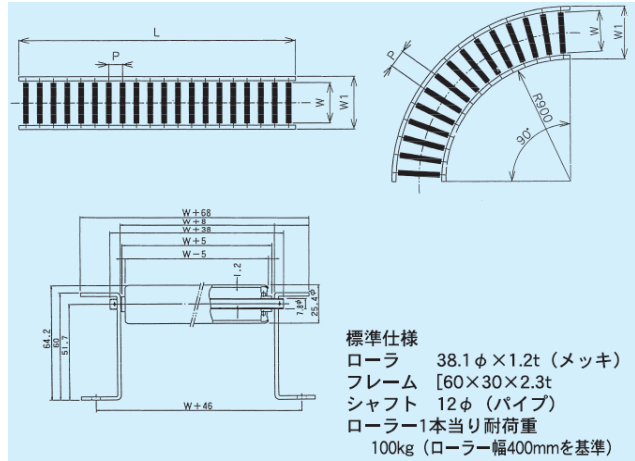
- 3点キャリヤ式品番…KMWH60-5
- ベルト幅(cm):60
- 機長(m):5
- モータープーリ:出力(KW)…2.2電源(V:Hz)…三相(200/300:50/60)
- ベルト速度(m/min):50Hz…5260Hz…62
- 水平時運搬能力(m³/h)50Hz…10760Hz…128



KMWH45-7

型式	KMWH60-5	KMWH60-7
製品名	ベルトコンベア	
ベルト幅(cm)	60	
機長	5m	7m
騒動方式	MP	
MPモータ容量	2.2	
ローラ受け方式	3点式キャリア(WH)	
ベルト仕様	125N/mm × 3.0 × 1.5	
キャリアピッチ	≒750	
トラフ角	30°	
キャリアローラ	76.3	
リタンローラ	76.3	
スナブローラ	114.3	
テールローラ	216.3	
テール部スカート	積み込みホツパ	
フレーム	φ 42.7	

ローラーコンベア 600幅 2M/3M



型式	TCM-3812
機幅(W1)	668
ローラー幅(W)	600
ローラー間隔(P)	75
機長(L)	2M/3M
自重	40kg/60kg